

Finestra per tetti in legno CABRIO®



ThermoTechnology™
Pick&Click!®

- Inclinazione del tetto 35°-53°(v. anche capitolo 2 – Pianificazione)

Sezione superiore:

- Come per la finestra con apertura a vasistas GPL (maniglia, angolo di apertura continuo fino a max. 45°)

Sezione inferiore:



- Ribaltabile in posizione verticale mediante maniglie
- Finestra panoramica per balconi estraibile
- Valvola di ventilazione con filtro dell'aria integrato
- Possibilità di oscillazione di 180° – facile pulizia
- Traversa per il fissaggio delle ante nella posizione di pulizia
- Supporto accessori premontato
- Con ringhiera integrata

CAMPO D'IMPIEGO

COMANDO

CARATTERISTICHE

DATI TECNICI

Versioni di vetrate	Vetrate standard	
	Dimensione PK19, Thermo 2 --66	Dimensione SK19, Thermo 2 --66L
	 Vetro triplo vetrata isolante	 Vetro triplo vetrata isolante
Vetro di sicurezza a vetro singolo (ESG) esterno	✓	✓
Vetro di sicurezza stratificato (VSG) interno	✓	✓
Coefficiente di trasmissione termica finestra U_w (Norma EN ISO 12567-2)	1,2	1,2
Coefficiente di trasmissione termica vetrata isolante U_g (Norma EN 673)	0,7	0,6
Fattore solare totale valore g (Norma EN 410)	0,50	0,50
Fattore di trasmissione luminosa τ_v (Norma EN 410)	0,69	0,70
Isolamento acustico (C; Ctr) R_w (Norma EN 717-1) in dB	37 (-2;-4)	34 (-2;-5)
Carica a liquido	Ar	Ar
Categoria di ermeticità (EN 12207)	3	3

Dimensioni	PK19	SK19
Vetrata Thermo 2 --66	✓	•
Vetrata Thermo 2 --66L	•	✓

VERSIONI

Finestra per tetti in legno CABRIO®

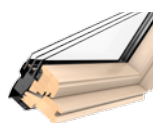


Versione standard:

GDL in legno di pino laccata bianca

- Codice colore: NCS S 0500-N / all'incirca RAL 9003
- Laccatura in acrilico a base d'acqua e resistente ai raggi UV
- Laccatura di pezzi singoli
- Esempio di ordinazione: GDL SK19 2166

Versione opzionale:



GDL in legno di pino laccata trasparente

- Vernice trasparente a base d'acqua
- Esempio di ordinazione: GDL SK19 3166

- Alluminio grigio umbro, termolaccato, NCS S 7500-N / -RAL 7043
- Rame non trattato
- Zinco titanio non trattato

- Raccordo prefabbricato esterno/rivestimenti interni (v. capitolo 4)
- Protezione dal calore e dal sole (v. capitolo 5)

MATERIALE
TELAIO/ANTA

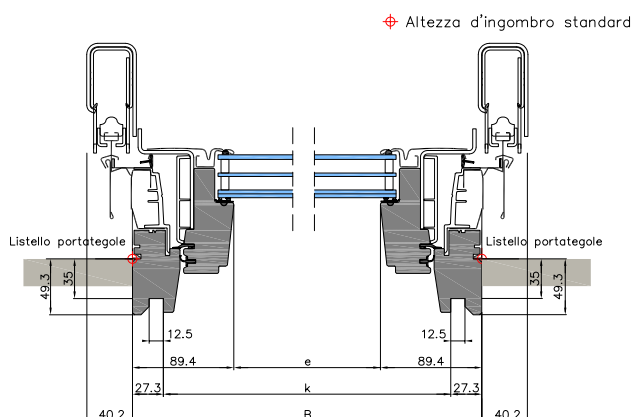
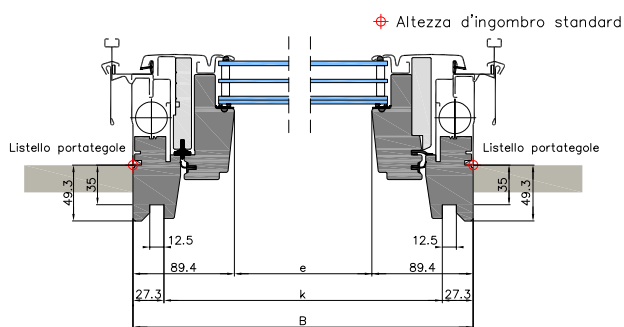
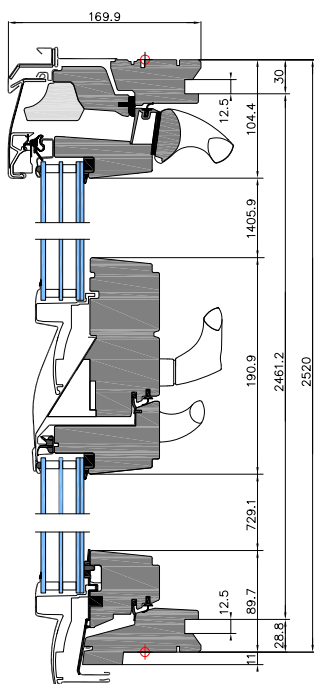
COPERTURA
ESTERNA

ACCESSORI

DIMENSIONI

Dimensioni	Dimensioni esterne telaio maestro L x A in mm	Dimensioni rivestimento interno* k x l in mm	Dimens. di luce del vetro e x f in mm	Superficie di luce (m ²)
PK19	940 x 2520	887 x 2461	763 x 1405/729	1,64
SK19	1140 x 2520	1085 x 2461	961 x 1405/729	2,07

* Dimensioni scanalatura (per il rivestimento interno) k+l: Tolleranza +/- 1,5 mm
Attenzione dimensione l: variabile a seconda del montaggio!



GEL + VEA/B/C manuali Balconata in legno



Pick&Click!®

35°-53°

- Inclinazione del tetto 35°-53°(v. anche capitolo 2 – Pianificazione)
- I modelli finestra si basano sulla piattaforma di prodotti V21 (anteriore a maggio 2013)

Sezione superiore:

- Come per la finestra con apertura a vasistas GPL (mediante maniglia, angolo di apertura continuo fino a max. 45°)

Sezioni inferiori:

- Elemento porta VEA verticale con maniglia, apertura a sinistra (dall'esterno)
- Elemento porta VEB verticale con maniglia, apertura a destra (dall'esterno)
- Elemento porta verticale indipendente fisso VEC
- È possibile pro combinazione solo un elemento-porta verticale apribile

- Elementi balcone combinabili o ampliabili
- Valvola di ventilazione con filtro dell'aria integrato
- Possibilità di oscillazione di 180° – facile pulizia
- Traversa per il fissaggio delle ante nella posizione di pulizia
- Supporto accessori premontato

CAMPO D'IMPIEGO

COMANDO

CARATTERISTICHE

DATI TECNICI

Versioni di vetrate	Vetrate standard
Vetro di sicurezza a vetro singolo (ESG) esterno	✓
Vetro di sicurezza stratificato (VSG) interno	✓
Coefficiente di trasmissione termica finestra U_w (Norma EN ISO 12567-2)	1,2
Coefficiente di trasmissione termica vetrata isolante U_g (Norma EN 673)	0,5
Fattore solare totale valore g (Norma EN 410)	0,50
Fattore di trasmissione luminosa τ_v (Norma EN 410)	0,62
Isolamento acustico (C; Ctr) R_w (Norma EN 717-1) in dB	35 (-1;-4)
Carica a liquido	Kr
Categoria di ermeticità (EN 12207)	3

	GEL	VEA-B-C
Dimensioni	M08	M35
Vetrata Thermo 2 --65	✓	✓

VERSIONI

Altre versioni e configurazioni disponibili su richiesta.

GEL + VEA/B/C manuali Balconata in legno



- Massello di pino con vernice trasparente a base d'acqua senza solventi
- Massello di pino con vernice bianca a base d'acqua senza solventi NCS S 0500-N/RAL 9003
- Alluminio grigio umbro, termolaccato, NCS S 7500-N / -RAL 7043
- Rame non trattato
- Zinco titanio non trattato
- Raccordo prefabbricato esterno/rivestimenti interni (v. capitolo 4)
- Protezione dal calore e dal sole (v. capitolo 5)

MATERIALE
TELAIO/ANTA

COPERTURA
ESTERNA

ACCESSORI

DIMENSIONI

Dimensioni	Dimensioni esterne telaio maestro L x A in mm	Dimensioni rivestimento interno* k x l in mm	Dimens. di luce del vetro e x f in mm	Superficie di luce (m ²)
GEL M08	780 x 1400	A seconda della combinazione	603 x 1150	0,69
VEA-B-C M35	780 x 1090	A seconda della combinazione	603 x 930	0,56

* Dimensioni scanalatura (per il rivestimento interno) k+l: Tolleranza +/- 1,5 mm
Attenzione dimensione l: variabile a seconda del montaggio!

