

# Finestra con apertura a bilico in legno ad azionamento elettrico



ThermoTechnology™  
Pick&Click!®

- Inclinazione del tetto di 15°-90°
- Mediante telecomando Smartpad (compreso nella fornitura)
- Raggio d'azione di 20-30 m, fino a 200 prodotti gestibili a livello centrale
- In aggiunta, comando manuale possibile (ad es. per la pulizia)

### In aggiunta alla versione GGL manuale

- Motore finestra integrato con comando radio a 868 MHz
- Sensore pioggia integrato per la chiusura automatica in caso di pioggia
- Morsetto di collegamento per prodotti elettrici di protezione dal calore e dal sole
- Possibilità individuali di programmazione e impostazione
- Display con touchscreen, navigazione intuitiva nel menù e design snello
- Supporto a parete magnetico compreso nella fornitura
- Consegnato pronto per il montaggio con cavo di rete da 230 V lungo 7,5 m (bipolare)
- Tecnologia io-homecontrol® (www.io-homecontrol.com)

CAMPO D'IMPIEGO

COMANDO

CARATTERISTICHE

DATI TECNICI

| Versioni di vetrate  | Vetrate standard   |               |               | Per esigenze speciali |
|--|--------------------|---------------|---------------|-----------------------|
|  | Thermo 2 Plus --86 | Thermo 2 --66 | Thermo 1 --60 | Typ --62              |
| Vetro di sicurezza a vetro singolo (ESG) esterno                           | ✓                  |               | ✓             | ✓                     |
| Vetro di sicurezza stratificato (VSG) interno                              | ✓                  |               | ✓             | ✓                     |
| Coefficiente di trasmissione termica finestra $U_w$ (Norma EN ISO 12567-2) | 1,0                |               | 1,3           | 0,83                  |
| Coefficiente di trasmissione termica vetrata isolante $U_g$ (Norma EN 673) | 0,5                |               | 1,0           | 0,5                   |
| Fattore solare totale valore g (Norma EN 410)                              | 0,51               |               | 0,30          | 0,52                  |
| Fattore di trasmissione luminosa $\tau_v$ (Norma EN 410)                   | 0,71               |               | 0,62          | 0,70                  |
| Isolamento acustico (C; Ctr) $R_w$ (Norma EN 717-1) in dB                  | 37 (-2;-4)         |               | 37 (-1;-3)    | 42 (-2;-5)            |
| Categoria di ermeticità (EN 12207)   | 4                  |               | 4             | 4                     |
| Modulo certificato Minergie®   | ✓                  |               |               |                       |
| Caratteristiche particolari in caso di temporale e forti precipitazioni    | ●●●                | ●●            | ●●            | ●●                    |
| Caratteristiche particolari in caso di neve e ghiaccio sul tetto           | ●●●                | ●●            | ●             | ●●                    |

| Dimensione delle finestre  | CK02 | CK04 | CK06 | FK06 | FK08 | MK04 | MK06 | MK08 | PK10 | SK06 | UK04 | UK08 |
|----------------------------|------|------|------|------|------|------|------|------|------|------|------|------|
| Vetrata Thermo 2 Plus --86 | ✓    | ✓    | ✓    | ✓    | ✓    | ✓    | ✓    | ✓    | ✓    | ✓    | ✓    | ✓    |
| Vetrata Thermo 2 --66      | ✓    | ✓    | ✓    | ✓    | ✓    | ✓    | ✓    | ✓    | ✓    | ✓    | ✓    | ✓    |
| Vetrata Thermo 1 --60      | ✓    | ✓    | ✓    | ✓    | ✓    | ✓    | ✓    | ✓    | ✓    | ✓    | ✓    | ✓    |
| Vetrata Typ --62           | ✓    | ✓    | ✓    | ✓    | ✓    | ✓    | ✓    | ✓    | ✓    | ✓    | ●    | ●    |

Altre versioni e configurazioni disponibili su richiesta.

VERSIONI

Per l'installazione senza raccordi prefabbricati VELUX, insieme alla finestra deve essere ordinato il set «ZWC».

Questo set contiene la lamiera di copertura del telaio laterale e inferiore.

AVVERTENZA

# Finestra con apertura a bilico in legno ad azionamento elettrico



### Versione standard:

GGL in legno di pino laccata bianca

- Codice colore: NCS S 0500-N / all'incirca RAL 9003
- Laccatura in acrilico a base d'acqua e resistente ai raggi UV
- Laccatura di pezzi singoli
- Esempio di ordinazione: GGL MK04 **2**18621

### Versione opzionale:



GGL in legno di pino laccata trasparente

- Vernice trasparente a base d'acqua
- Esempio di ordinazione: GGL MK04 **3**18621
- Alluminio grigio umbro, termolaccato, NCS S 7500-N / -RAL 7043
- Rame non trattato
- Zinco titanio non trattato (senza Thermo 2 Plus)
- Raccordo prefabbricato esterno/rivestimenti interni (v. capitolo 4)
- Protezione dal calore e dal sole (v. capitolo 5)

MATERIALE  
TELAIO/ANTA

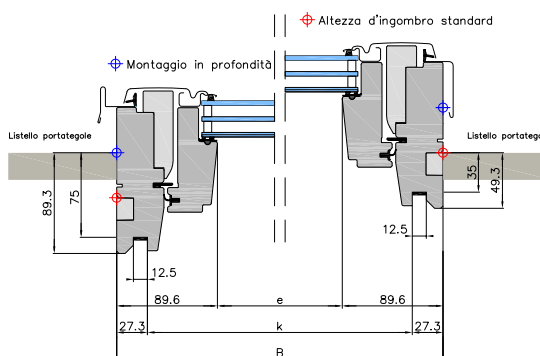
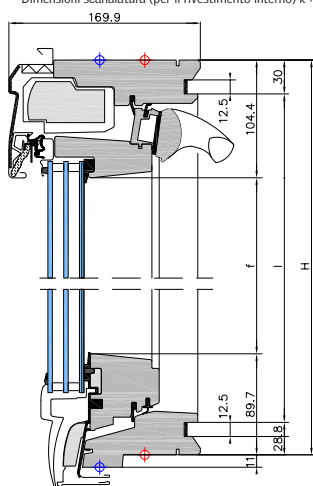
COPERTURA  
ESTERNA

ACCESSORI

TABELLA DELLE  
MISURE

| Dimensioni | Dimensioni esterne telaio maestro<br>L x A in mm | Dimensioni rivestimento interno*<br>k x l in mm | Dimens. di luce del vetro<br>e x f in mm | Superficie di luce (m <sup>2</sup> ) |
|------------|--|---|--|--------------------------------------|
| CK02       | 550 x 778  | 495.4 x 719.2                                   | 370.8 x 583.9                            | 0,22                                 |
| CK04       | 550 x 978  | 495.4 x 919.2                                   | 370.8 x 783.9                            | 0,29                                 |
| CK06       | 550 x 1178                                       | 495.4 x 1119.2                                  | 370.8 x 983.9                            | 0,36                                 |
| FK06       | 660 x 1178                                       | 605.4 x 1119.2                                  | 480.8 x 983.9                            | 0,47                                 |
| FK08       | 660 x 1398                                       | 605.4 x 1339.2                                  | 480.8 x 1203.9                           | 0,58                                 |
| MK04       | 780 x 978  | 725.4 x 919.2                                   | 600.8 x 783.9                            | 0,47                                 |
| MK06       | 780 x 1178                                       | 725.4 x 1119.2                                  | 600.8 x 983.9                            | 0,59                                 |
| MK08       | 780 x 1398                                       | 725.4 x 1339.2                                  | 600.8 x 1203.9                           | 0,72                                 |
| PK10       | 942 x 1600                                       | 887.4 x 1541.2                                  | 762.8 x 1405.9                           | 1,07                                 |
| SK06       | 1140 x 1178                                      | 1085.4 x 1119.2                                 | 960.8 x 983.9                            | 0,94                                 |
| UK04       | 1340 x 978                                       | 1285.4 x 919.2                                  | 1160.8 x 783.9                           | 0,91                                 |
| UK08       | 1340 x 1398                                      | 1285.4 x 1339.2                                 | 1160.8 x 1203.9                          | 1,4                                  |

\* Dimensioni scanalatura (per il rivestimento interno) k+l: Tolleranza +/- 1,5 mm



io-homecontrol® offre una tecnologia wireless radio sicura e all'avanguardia, facile da installare. I prodotti contrassegnati con io-homecontrol® comunicano tra loro accrescendo così comfort, sicurezza e risparmio energetico.

www.io-homecontrol.com

# Finestra con apertura a bilico elettrica con superficie in PU



ThermoTechnology™  
Pick&Click!®

- Inclinazione del tetto di 15°-90°
- Mediante telecomando Smartpad (compreso nella fornitura)
- Raggio d'azione di 20-30 m, fino a 200 prodotti gestibili a livello centrale
- In aggiunta, comando manuale possibile (ad es. per la pulizia)

### In aggiunta alla versione GGU manuale






- Motore finestra integrato con comando radio a 868 MHz
- Sensore pioggia integrato per la chiusura automatica
- Morsetto di collegamento per prodotti elettrici di protezione dal calore e dal sole
- Possibilità individuali di programmazione e impostazione
- Telecomando con display con supporto a parete magnetico
- Consegnato pronto per il montaggio con cavo di rete da 230 V lungo 7,5 m
- Tecnologia io-homecontrol® ([www.io-homecontrol.com](http://www.io-homecontrol.com))

CAMPO D'IMPIEGO

COMANDO

CARATTERISTICHE

DATI TECNICI

| Versioni di vetrate  | Vetrate standard  |   |   | Per esigenze speciali   |   |
|--|---|---|---|---|---|
|  | Thermo 2 Plus --86  | Thermo 2 --66   | Thermo 1 --60   | Typ --62  | Typ --34  |
|  |  |  |  |  |  |
|  | Vetro triplo vetrata isolante   | Vetro triplo vetrata isolante   | Vetro doppio vetrata isolante   | Vetro triplo vetrata isolante   | Doppia protezione dagli sguardi indiscreti vetrata isolante                           |
| Vetro di sicurezza a vetro singolo (ESG) esterno                           | ✓   |   | ✓   | ✓   | ✓   |
| Vetro di sicurezza stratificato (VSG) interno                              | ✓   |   | ✓   | ✓   | ✓   |
| Coefficiente di trasmissione termica finestra $U_w$ (Norma EN ISO 12567-2) | 1,0   |   | 1,3   | 0,81  | 1,3   |
| Coefficiente di trasmissione termica vetrata isolante $U_g$ (Norma EN 673) | 0,5   |   | 1,0   | 0,5   | 1,2   |
| Fattore solare totale valore g (Norma EN 410)                              | 0,51  |   | 0,30  | 0,52  | 0,46  |
| Fattore di trasmissione luminosa $\tau_v$ (Norma EN 410)                   | 0,71  |   | 0,62  | 0,70  | 0,51  |
| Isolamento acustico (C; Ctr) $R_w$ (Norma EN 717-1) in dB                  | 37 (-2;-4)  |   | 37 (-1;-3)  | 42 (-2;-5)  | 35 (-1;-3)  |
| Categoria di ermeticità (EN 12207)   | 4   |   | 4   | 4   | 4   |
| Modulo certificato Minergie®   | ✓   |   |   |   |   |
| Caratteristiche particolari in caso di temporale e forti precipitazioni    | ●●●   | ●●  | ●●  | ●●  | ●●  |
| Caratteristiche particolari in caso di neve e ghiaccio sul tetto           | ●●●   | ●●  | ●   | ●●  | ●   |

| Dimensione delle finestre  | CK02 | CK04 | CK06 | FK06 | FK08 | MK04 | MK06 | MK08 | PK10 | SK06 | UK04 | UK08 |
|----------------------------|------|------|------|------|------|------|------|------|------|------|------|------|
| Vetrata Thermo 2 Plus --86 | ✓    | ✓    | ✓    | ✓    | ✓    | ✓    | ✓    | ✓    | ✓    | ✓    | ✓    | ✓    |
| Vetrata Thermo 2 --66      | ✓    | ✓    | ✓    | ✓    | ✓    | ✓    | ✓    | ✓    | ✓    | ✓    | ✓    | ✓    |
| Vetrata Thermo 1 --60      | ✓    | ✓    | ✓    | ✓    | ✓    | ✓    | ✓    | ✓    | ✓    | ✓    | ✓    | ✓    |
| Vetrata Typ --62           | ✓    | ✓    | ✓    | ✓    | ✓    | ✓    | ✓    | ✓    | ✓    | ✓    | ●    | ●    |
| Vetrata Typ --34           | ✓    | ✓    | ✓    | ✓    | ✓    | ✓    | ✓    | ✓    | ✓    | ✓    | ✓    | ✓    |

Altre versioni e configurazioni disponibili su richiesta.

Per l'installazione senza raccordi prefabbricati VELUX, insieme alla finestra deve essere ordinato il set «ZWC». Questo set contiene la lamiera di copertura del telaio laterale e inferiore.

VERSIONI

AVVERTENZA

# Finestra con apertura a bilico elettrica con superficie in PU



- Anima in legno trattata termicamente con rivestimento in poliuretano senza giunti, bianco NCS S 0500-N / RAL 9003. Priva di PVC e FCKW!
- Esempio di ordinazione: GGU MK04 018221
- Alluminio grigio umbro, termolaccato, NCS S 7500-N / -RAL 7043
- Rame non trattato
- Zinco titanio non trattato (senza Thermo 2 Plus)
- Raccordo prefabbricato esterno/rivestimenti interni (v. capitolo 4)
- Protezione dal calore e dal sole (v. capitolo 5)

MATERIALE  
TELAIO/ANTA

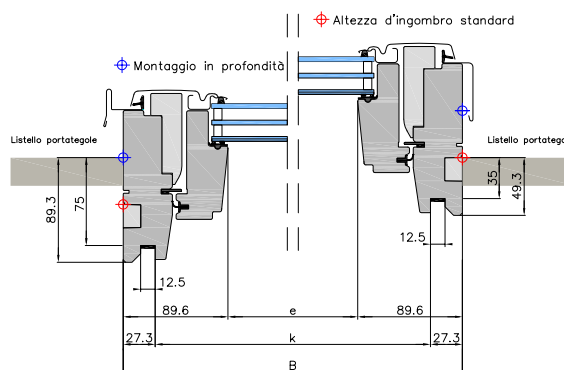
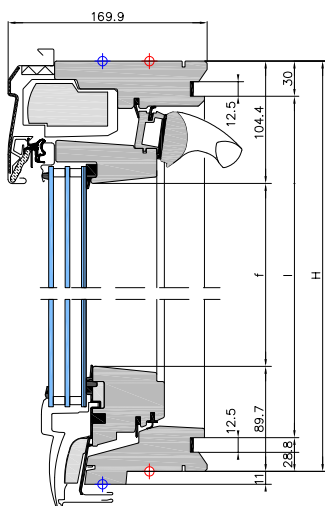
COPERTURA  
ESTERNA

ACCESSORI

TABELLA DELLE  
MISURE

| Dimensioni | Dimensioni esterne telaio maestro L x A in mm | Dimensioni rivestimento interno* k x l in mm | Dimens. di luce del vetro e x f in mm | Superficie di luce (m <sup>2</sup> ) |
|------------|---|--|---------------------------------------|--------------------------------------|
| CK02       | 550 x 778                                     | 495.4 x 719.2                                | 370.8 x 583.9                         | 0,22                                 |
| CK04       | 550 x 978                                     | 495.4 x 919.2                                | 370.8 x 783.9                         | 0,29                                 |
| CK06       | 550 x 1178                                    | 495.4 x 1119.2                               | 370.8 x 983.9                         | 0,36                                 |
| FK06       | 660 x 1178                                    | 605.4 x 1119.2                               | 480.8 x 983.9                         | 0,47                                 |
| FK08       | 660 x 1398                                    | 605.4 x 1339.2                               | 480.8 x 1203.9                        | 0,58                                 |
| MK04       | 780 x 978                                     | 725.4 x 919.2                                | 600.8 x 783.9                         | 0,47                                 |
| MK06       | 780 x 1178                                    | 725.4 x 1119.2                               | 600.8 x 983.9                         | 0,59                                 |
| MK08       | 780 x 1398                                    | 725.4 x 1339.2                               | 600.8 x 1203.9                        | 0,72                                 |
| PK10       | 942 x 1600                                    | 887.4 x 1541.2                               | 762.8 x 1405.9                        | 1,07                                 |
| SK06       | 1140 x 1178                                   | 1085.4 x 1119.2                              | 960.8 x 983.9                         | 0,94                                 |
| UK04       | 1340 x 978                                    | 1285.4 x 919.2                               | 1160.8 x 783.9                        | 0,91                                 |
| UK08       | 1340 x 1398                                   | 1285.4 x 1339.2                              | 1160.8 x 1203.9                       | 1,4                                  |

\* Dimensioni scanalatura (per il rivestimento interno) k+l. Tolleranza +/- 1,5 mm



io-homecontrol® offre una tecnologia wireless radio sicura e all'avanguardia, facile da installare. I prodotti contrassegnati con io-homecontrol® comunicano tra loro accrescendo così comfort, sicurezza e risparmio energetico.

www.io-homecontrol.com