

# Finestra con apertura a vasistas in legno



ThermoTechnology™  
Pick&Click!®

- Inclinazione del tetto di 15°-55° (altri campi d'impiego su richiesta)
- Angolo di apertura max. 45° (funzione ribaltabile)

**Campo d'impiego ideale:**

- Bordo superiore finestra a ca. 2 m ovvero bordo inferiore a max. 1,5 m dal pavimento
- Libero accesso alla finestra
- Comando mediante maniglia inferiore (supportata da molla a pressione)
- Apertura anta continua fino ad angolo di apertura max. di 45°
- Valvola di ventilazione con filtro dell'aria integrato
- Possibilità di oscillazione di 180° – facile pulizia
- Traversa per il fissaggio delle ante nella posizione di pulizia
- Supporto accessori premontato

CAMPO D'IMPIEGO

COMANDO

CARATTERISTICHE

DATI TECNICI

Versioni di vetrate	Vetrate standard	
	Thermo 2 --66	Thermo 1 --60
Vetro di sicurezza a vetro singolo (ESG) esterno	✓	✓
Vetro di sicurezza stratificato (VSG) interno	✓	✓
Coefficiente di trasmissione termica finestra $U_w$ (Norma EN ISO 12567-2)	1,0	1,3
Coefficiente di trasmissione termica vetrata isolante $U_g$ (Norma EN 673)	0,5	1,0
Fattore solare totale valore g (Norma EN 410)	0,51	0,30
Fattore di trasmissione luminosa $\tau_v$ (Norma EN 410)	0,71	0,62
Isolamento acustico (C; Ctr) $R_w$ (Norma EN 717-1) in dB	37 (-2;-4)	37 (-1;-3)
Categoria di ermeticità (EN 12207)	4	4
Modulo certificato Minergie®	✓	

Dimensione delle finestre	CK02	CK04	CK06	FK06	FK08	MK04	MK06	MK08	PK10	SK06	UK04	UK08
Vetrata Thermo 2 --66	●	✓	✓	✓	✓	✓	✓	✓	✓	✓	✓	✓
Vetrata Thermo 1 --60	●	✓	✓	✓	✓	✓	✓	✓	✓	✓	✓	✓

VERSIONI

Altre versioni e configurazioni disponibili su richiesta.

Per l'installazione senza raccordi prefabbricati VELUX, insieme alla finestra deve essere ordinato il set «ZWC». Questo set contiene la lamiera di copertura del telaio laterale e inferiore.

AVVERTENZA

# Finestra con apertura a vasistas in legno

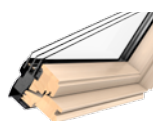


### Versione standard:

GPL in legno di pino laccata bianca

- Codice colore: NCS S 0500-N / all'incirca RAL 9003
- Laccatura in acrilico a base d'acqua e resistente ai raggi UV
- Laccatura di pezzi singoli
- Esempio di ordinazione: GPL MK04 2166

### Versione opzionale:



GPL in legno di pino laccata trasparente

- Vernice trasparente a base d'acqua
- Esempio di ordinazione: GPL MK04 3166
- Alluminio grigio umbro, termolaccato, NCS S 7500-N / -RAL 7043
- Rame non trattato
- Zinco titanio non trattato
- Raccordo prefabbricato esterno/rivestimenti interni (v. capitolo 4)
- Protezione dal calore e dal sole (v. capitolo 5)

MATERIALE  
TELAIO/ANTA

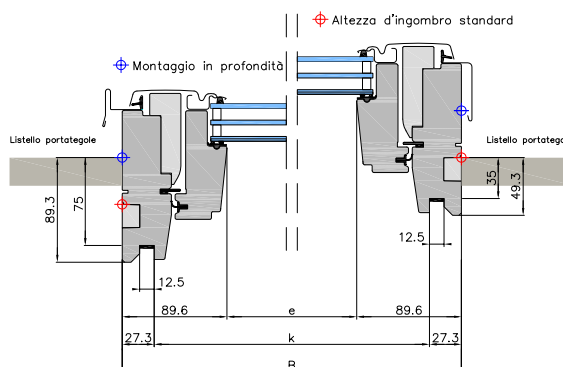
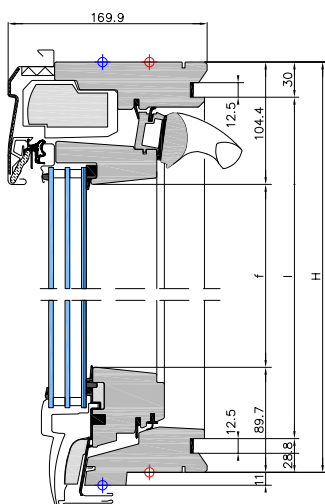
COPERTURA  
ESTERNA

ACCESSORI

TABELLA DELLE  
MISURE

Dimensioni	Dimensioni esterne telaio maestro L × A in mm	Dimensioni rivestimento interno* k × l in mm	Dimens. di luce del vetro e × f in mm	Superficie di luce (m <sup>2</sup> )
CK04	550 × 978	495.4 × 919.2	370.8 × 783.9	0.29
CK06	550 × 1178	495.4 × 1119.2	370.8 × 983.9	0.36
FK06	660 × 1178	605.4 × 1119.2	480.8 × 983.9	0.47
FK08	660 × 1398	605.4 × 1339.2	480.8 × 1203.9	0.58
MK04	780 × 978	725.4 × 919.2	600.8 × 783.9	0.47
MK06	780 × 1178	725.4 × 1119.2	600.8 × 983.9	0.59
MK08	780 × 1398	725.4 × 1339.2	600.8 × 1203.9	0.72
PK10	942 × 1600	887.4 × 1541.2	762.8 × 1405.9	1.07
SK06	1140 × 1178	1085.4 × 1119.2	960.8 × 983.9	0.94
UK04	1340 × 978	1285.4 × 919.2	1160.8 × 783.9	0.91
UK08	1340 × 1398	1285.4 × 1339.2	1160.8 × 1203.9	1.4

\* Dimensioni scanalatura (per il rivestimento interno) k+l: Tolleranza +/- 1.5 mm



# Finestra con apertura a vasistas con superficie in poliuretano



ThermoTechnology™  
Pick&Click!®

- Inclinazione del tetto di 15°-55° (intervallo ottimale)
- Angolo di apertura max. 45° (funzione ribaltabile)

### Campo d'impiego ideale:

- Bordo superiore finestra a ca. 2 m ovvero bordo inferiore a max. 1,5 m dal pavimento
- Libero accesso alla finestra
- Comando mediante maniglia inferiore (supportata da molla a pressione)
- Apertura anta continua fino ad angolo di apertura max. di 45°
- Valvola di ventilazione supplementare con filtro dell'aria integrato
- Possibilità di oscillazione supplementare di 180° – facile pulizia
- Traversa per il fissaggio delle ante nella posizione di pulizia
- Superficie facile da pulire, resistente all'umidità
- Supporto accessori premontato

CAMPO D'IMPIEGO

COMANDO

CARATTERISTICHE

DATI TECNICI

Versioni di vetrate	Vetrate standard			Per esigenze speciali	
	Thermo 2 Plus --86	Thermo 2 --66	Thermo 1 --60	Typ --62	Typ --34
	Vetro triplo vetrata isolante	Vetro triplo vetrata isolante	Vetro doppio vetrata isolante	Vetro triplo vetrata isolante	Doppia protezione dagli sguardi indiscreti vetrata isolante
Vetro di sicurezza a vetro singolo (ESG) esterno	✓		✓	✓	✓
Vetro di sicurezza stratificato (VSG) interno	✓		✓	✓	✓
Coefficiente di trasmissione termica finestra $U_w$ (Norma EN ISO 12567-2)	1,0		1,3	0,85	1,3
Coefficiente di trasmissione termica vetrata isolante $U_g$ (Norma EN 673)	0,5		1,0	0,5	1,2
Fattore solare totale valore g (Norma EN 410)	0,51		0,30	0,52	0,46
Fattore di trasmissione luminosa $\tau_v$ (Norma EN 410)	0,71		0,62	0,70	0,51
Isolamento acustico (C; Ctr) $R_w$ (Norma EN 717-1) in dB	37 (-2;-4)		37 (-1;-3)	42 (-2;-5)	35 (-1;-3)
Categoria di ermeticità (EN 12207)	4		4	4	4
Modulo certificato Minergie®	✓				
Caratteristiche particolari in caso di temporale e forti precipitazioni	●●●	●●	●●	●●	●●
Caratteristiche particolari in caso di neve e ghiaccio sul tetto	●●●	●●	●	●●	●

VERSIONI

Dimensione delle finestre	CK02	CK04	CK06	FK06	FK08	MK04	MK06	MK08	PK10	SK06	UK04	UK08
Vetrata Thermo 2 Plus --86	●	✓	✓	✓	✓	✓	✓	✓	✓	✓	●	✓
Vetrata Thermo 2 --66	●	✓	✓	✓	✓	✓	✓	✓	✓	✓	●	✓
Vetrata Thermo 1 --60	●	✓	✓	✓	✓	✓	✓	✓	✓	✓	●	✓
Vetrata Typ --62	●	✓	✓	✓	✓	✓	✓	✓	✓	✓	●	●
Vetrata Typ --34	●	✓	✓	✓	✓	✓	✓	✓	✓	✓	●	✓

AVVERTENZA

Altre versioni e configurazioni disponibili su richiesta.

Per l'installazione senza raccordi prefabbricati VELUX, insieme alla finestra deve essere ordinato il set «ZWC».

Questo set contiene la lamiera di copertura del telaio laterale e inferiore.

# Finestra con apertura a vasistas con superficie in poliuretano



- Anima in legno trattata termicamente con rivestimento in poliuretano senza saldatura, bianco NCS S 0500-N/RAL 9003. Priva di PVC e FCKW!
- Esempio di ordinazione: GPU MK04 0186
- Alluminio grigio umbro, termolaccato, NCS S 7500-N / -RAL 7043
- Rame non trattato
- Zinco titanio non trattato (senza Thermo 2 Plus)
- Raccordo prefabbricato esterno/rivestimento interno (v. capitolo 4)
- Protezione dal calore e dal sole (v. capitolo 5)

MATERIALE  
TELAIO/ANTA

COPERTURA  
ESTERNA

ACCESSORI

TABELLA DELLE  
MISURE

Dimensioni	Dimensioni esterne telaio maestro L x A in mm	Dimensioni rivestimento interno* k x l in mm	Dimens. di luce del vetro e x f in mm	Superficie di luce (m <sup>2</sup> )
CK04	550 x 978	495.4 x 919.2	370.8 x 783.9	0.29
CK06	550 x 1178	495.4 x 1119.2	370.8 x 983.9	0.36
FK06	660 x 1178	605.4 x 1119.2	480.8 x 983.9	0.47
FK08	660 x 1398	605.4 x 1339.2	480.8 x 1203.9	0.58
MK04	780 x 978	725.4 x 919.2	600.8 x 783.9	0.47
MK06	780 x 1178	725.4 x 1119.2	600.8 x 983.9	0.59
MK08	780 x 1398	725.4 x 1339.2	600.8 x 1203.9	0.72
PK10	942 x 1600	887.4 x 1541.2	762.8 x 1405.9	1.07
SK06	1140 x 1178	1085.4 x 1119.2	960.8 x 983.9	0.94
UK08	1340 x 1398	1285.4 x 1339.2	1160.8 x 1203.9	1.4

\* Dimensioni scanalatura (per il rivestimento interno) k+l: Tolleranza +/- 1,5 mm

