

# tutari - Paroi de protection sanitaire

## Tarifs bruts 4/2020

en SFR hors T.V.A. (supplément WPCF99)



## tutari – Protection sanitaire duka

Protection sanitaire et normes de sécurité sont plus que jamais des thématiques d'actualité. Protégez vos clients, vos employés et vous-même avec les parois de protection sanitaire duka- le spécialiste du Tyrol du Sud pour le travail du traitement de verre de sécurité trempé (ESG) et l'aluminium.

Les produits de la gamme tutari sont esthétiques et de haute qualité - la solution idéale pour une protection temporaire ou permanente.

### tutari - La paroi de protection pour contacts présente de nombreux avantages:

#### ✓ Utilisation de matériaux durables

Le verre de sécurité trempé (ESG) et l'aluminium comme garants de qualité et de la sécurité - Pour tutari, nous n'utilisons que des matériaux de haute qualité, nobles et résistants, faciles à nettoyer et à désinfecter. Contrairement au plastique, la surface du verre trempé est hygiénique et facile à entretenir, elle résiste au vieillissement, aux couleurs et à la lumière.

#### ✓ Utilisation flexible

En plus des présentoirs pour les postes de travail au bureau, des parois mobiles pour les comptoirs de vente sont également disponibles. Tous les articles standards sont disponibles en différentes hauteurs et modèles, ce qui vous donne un maximum d'option: pour l'utilistation ou la création de situations à protéger. Les différents passe-objets (sur toute la longueur ou réduits), ainsi que la possibilité de production sur mesure complètent l'offre.

#### ✓ Montage simple

Grâce à l'utilisation de butoirs souples ou d'adhésifs double-face (en option), les parois de protection peuvent être fixées rapidement et facilement sur la surface souhaitée. Les accessoires de montage sont inclus dans l'emballage.

#### Instruction de nettoyage

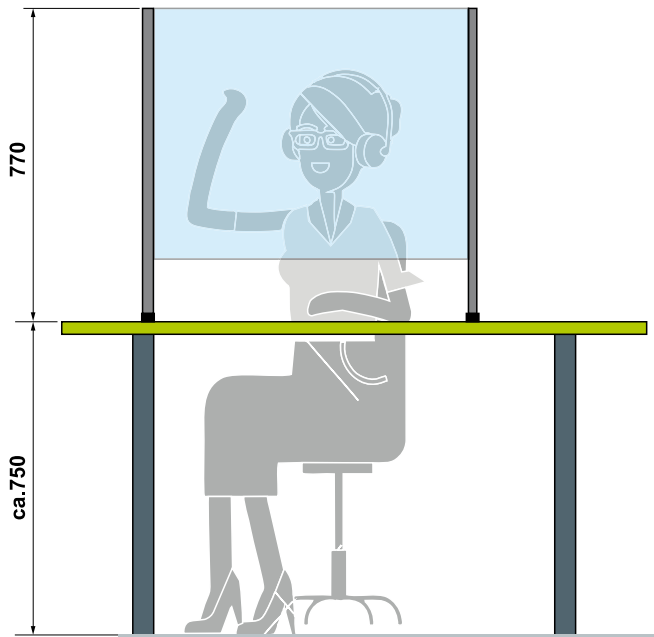
Nettoyez les surfaces des parois de protection avec de l'eau chaude et un produit d'entretien courant et un produit désinfectant. **Important!** N'utilisez pas de produits de nettoyage abrasifs, corrosifs, acides ou alcalins.

#### tutari Parois de protection sanitaire

couleur du profil	argent mat
ESG	verre de sécurité transparent

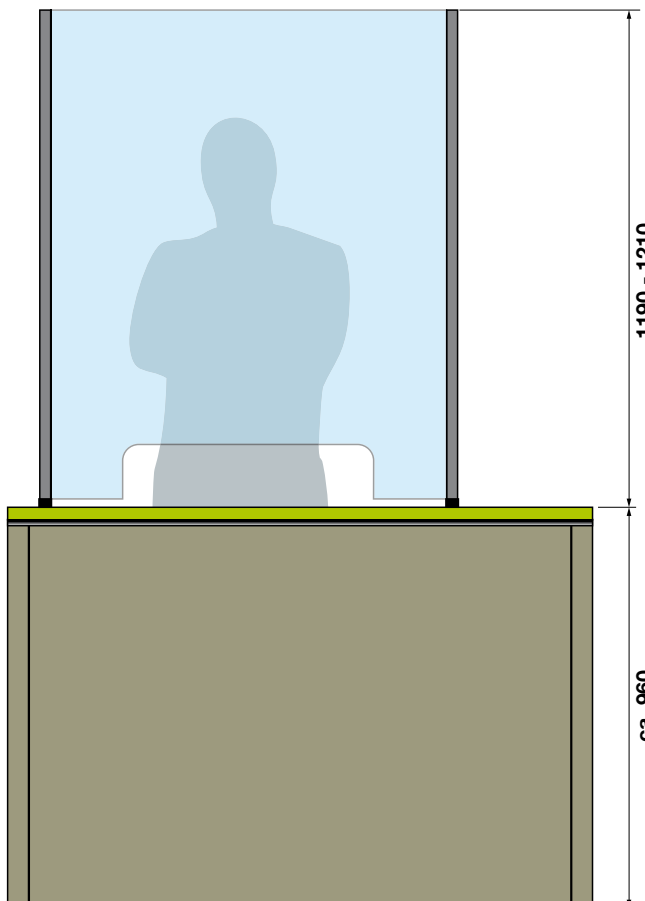
## Parois de protection sanitaire pour conseil à la vente et le bureau

Conseil à la vente et bureau H environ 750 mm  
Hauteur de la paroi 770 mm

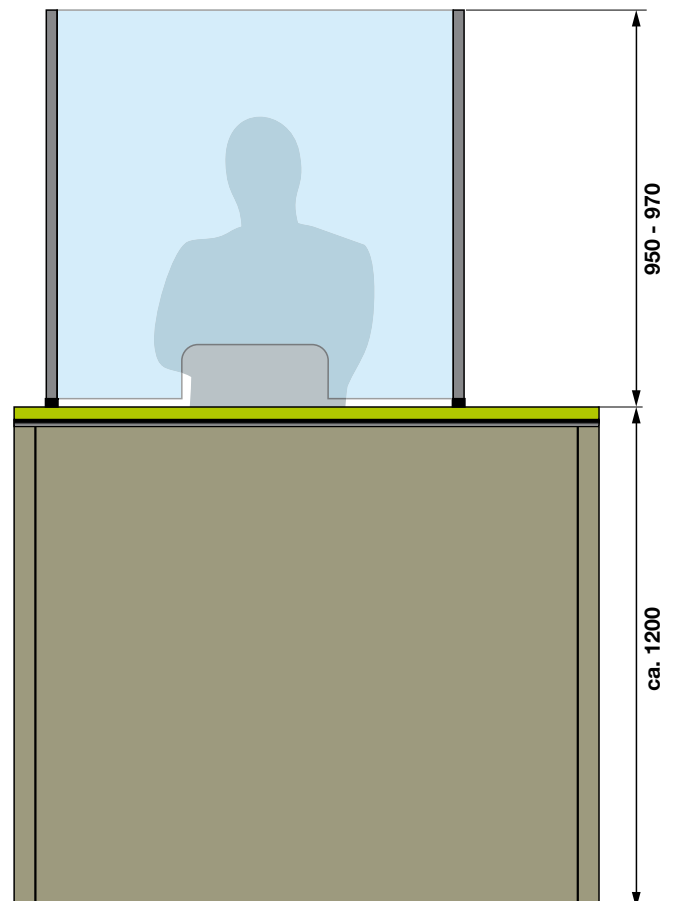


## Paroi de protection sanitaire pour comptoir de vente

Comptoir de vente H environ 960 mm  
Hauteur de la paroi de 1190 à 1210 mm



Comptoir de vente H environ 1200 mm  
Hauteur de la paroi de 950 à 970 mm



### Protection sanitaire PRO-CV 1

Bureau H environ 750 mm → hauteur idéale de la paroi 770 mm  
 Comptoir de vente H environ 1200 mm → hauteur idéale de la paroi 970 mm  
 Comptoir de vente H environ 960 mm → hauteur idéale de la paroi 1210 mm  
 1 panneau fixe avec pieds en aluminium

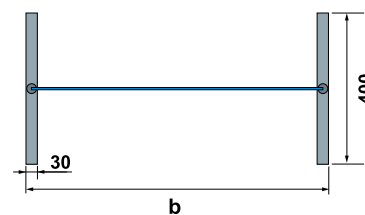
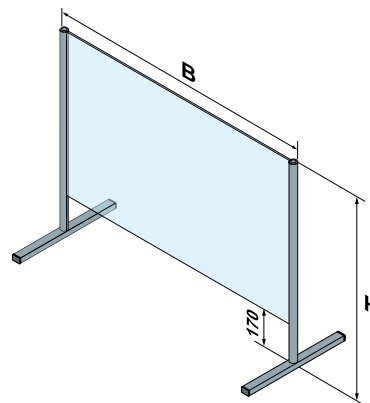
#### Informations sur le produit

ESG selon la norme EN 12150

Passe-objets continu H 170 mm

ESG 6 mm avec cadre vertical en aluminium,  
 Pieds en aluminium pour la mise en place, avec adhésif à double face pour la fixation ou butoirs souples pour la protection du sol.  
 Les pieds peuvent être raccourcis sur place jusqu'à 100mm.

La protection pour contact peut être également placée l'une à côté de l'autre.



toutes les mesures en mm

Article		Largeur		Largeur des pieds	Article Code client	ESG 6 mm	Délai de livraison		
		Bord extérieur profil vert. B	Bord extérieur pied aluminium b				H 770	H 970	H 1210
ARTICLE STANDARD							argent mat	argent mat	argent mat
PRO-CV 1	800	800	804	400		A10	270	299	328
PRO-CV 1	900	900	904	400		A10	277	307	340
PRO-CV 1	1000	1000	1004	400		A10	285	317	353
PRO-CV 1	1200	1200	1204	400		A10	299	336	-
PRO-CV 1	1400	1400	1404	400		A10	313	356	-
MESURES SPÉCIALES		largeur spéciale	Hauteur standard						
actuellement non disponible									
Informations complémentaires		Pour l'art. „MESURES SPÉCIALES“ SB... (largeur spéciale) ou SH... (Largeur et /ou hauteur spéciale), il faut indiquer la mesure souhaitée. La paroi sera livrée avec les mesures indiquées.							

### Protection sanitaire PRO-CV 2A

Comptoir de vente H environ 1200 mm → hauteur idéale de la paroi 970 mm  
 Comptoir de vente H environ 960 mm → hauteur idéale de la paroi 1210 mm  
 1 panneau fixe avec pieds en aluminium

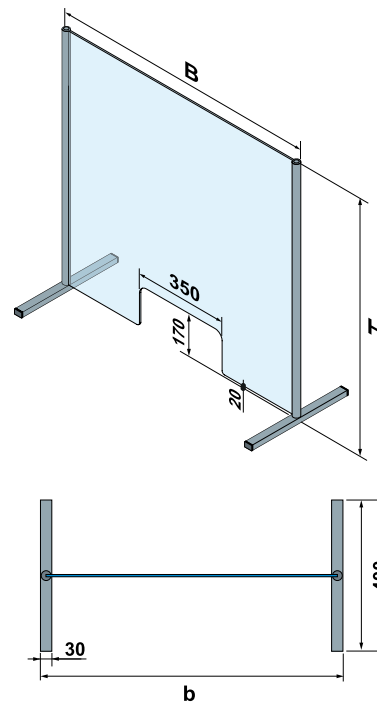
#### Informations sur le produit

ESG selon la norme EN 12150

Passe-objets largeur 350 mm - hauteur 170 mm

ESG 6 mm avec cadre vertical en aluminium,  
 Pieds en aluminium pour la mise en place, avec adhésif à double face pour la fixation  
 ou butoirs souples pour la protection du sol.  
 Les pieds peuvent être raccourcis sur place jusqu'à 100mm.

La protection pour contact peut être également placée l'une à côté de l'autre.



toutes les mesures en mm

Article		Largeur		Largeur des pieds	Article Code client	ESG 6 mm	Délai de livraison		
		Bord extérieur profil vert. B	Bord extérieur pied aluminium b				H 970	H 1210	
ARTICLE STANDARD							argent mat	argent mat	
PRO-CV 2A	800	800	804	400		A10	354	385	
PRO-CV 2A	900	900	904	400		A10	365	399	
PRO-CV 2A	1000	1000	1004	400		A10	377	413	
PRO-CV 2A	1200	1200	1204	400		A10	399	-	
MESURES SPÉCIALES		largeur spéciale	Hauteur standard						
actuellement non disponible									
Informations complémentaires		Pour l'art. „MESURES SPÉCIALES“ SB... (largeur spéciale) ou SH... (Largeur et /ou hauteur spéciale), il faut indiquer la mesure souhaitée. La paroi sera livrée avec les mesures indiquées.							

### Protection sanitaire PRO-CV 2B

Comptoir de vente H environ 1200 mm → hauteur idéale de la paroi 970 mm  
 Comptoir de vente H environ 960 mm → hauteur idéale de la paroi 1210 mm  
 1 panneau fixe avec pieds en aluminium

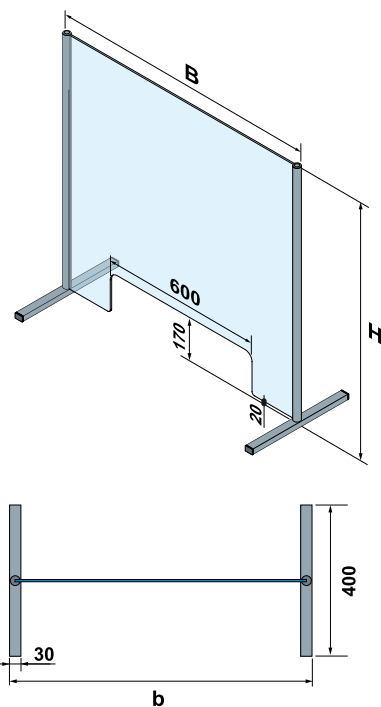
#### Informations sur le produit

ESG selon la norme EN 12150

Passe-objets largeur 600 mm - hauteur 170 mm

ESG 6 mm avec cadre vertical en aluminium,  
 Pieds en aluminium pour la mise en place, avec adhésif à double face pour la fixation  
 ou butoirs souples pour la protection du sol.  
 Les pieds peuvent être raccourcis sur place jusqu'à 100mm.

La protection pour contact peut être également placée l'une à côté de l'autre.



toutes les mesures en mm

Article		Largeur		Largeur des pieds	Article Code client	ESG 6 mm	Délai de livraison		
		Bord extérieur profil vert. B	Bord extérieur pied aluminium b	-			H 970	H 1210	
ARTICLE STANDARD							argent mat	argent mat	
PRO-CV 2B	800	800	804	400		A10	371	400	
PRO-CV 2B	900	900	904	400		A10	382	414	
PRO-CV 2B	1000	1000	1004	400		A10	393	428	
PRO-CV 2B	1200	1200	1204	400		A10	415	-	
MESURES SPÉCIALES		largeur spéciale	Hauteur standard						
actuellement non disponible									
Informations complémentaires		Pour l'art. „MESURES SPÉCIALES“ SB... (largeur spéciale) ou SH... (Largeur et /ou hauteur spéciale), il faut indiquer la mesure souhaitée. La paroi sera livrée avec les mesures indiquées.							

### Protection sanitaire PRO-CV 4

Comptoir de vente H environ 1200 mm → hauteur idéale de la paroi 958 mm  
 Comptoir de vente H environ 960 mm → hauteur idéale de la paroi 1198 mm  
 1 panneau fixe avec plaque de base en verre

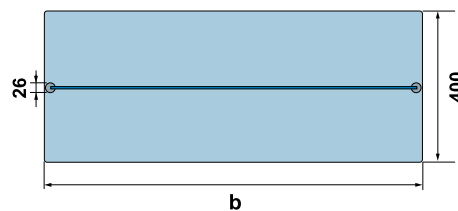
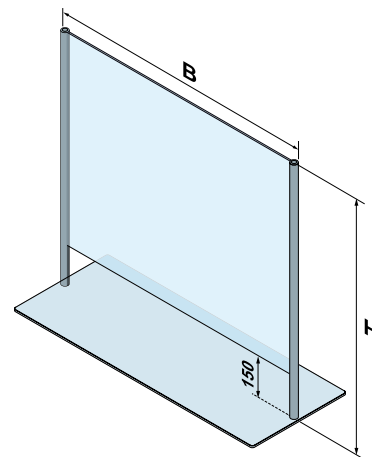
#### Informations sur le produit

ESG selon la norme EN 12150

Passe-objets continu - hauteur 150 mm

ESG 6 mm avec cadre vertical en aluminium,  
 Plaque de base en verre ESG 8 mm,  
 avec butoirs souples pour la protection du sol.

La protection pour contact peut être également placée l'une à côté de l'autre.



toutes les mesures en mm

Délai de livraison 1 semaine    Délai de livraison 2-3 semaines

Article	Largeur		Largeur plaque de base	--	ESG 6 mm	H 958	H 1198	
	Bord extérieur profil vert. <b>B</b>	Bord extérieur plaque de base <b>b</b>						
<b>ARTICLE STANDARD</b>								
PRO-CV 4	800	800	813	400	A10	352	382	
PRO-CV 4	900	900	913	400	A10	368	402	
PRO-CV 4	1000	1000	1013	400	A10	384	420	
PRO-CV 4	1200	1200	1213	400	A10	417	459	
<b>MESURES SPÉCIALES</b>		<b>largeur spéciale</b>	<b>Hauteur standard</b>					
actuellement non disponible								
Informations complémentaires	Pour l'art. „MESURES SPÉCIALES“ SB... (largeur spéciale) ou SH... (Largeur et /ou hauteur spéciale), il faut indiquer la mesure souhaitée. La paroi sera livrée avec les mesures indiquées.							

### Protection sanitaire PRO-CV 4A

Comptoir de vente H environ 1200 mm → hauteur idéale de la paroi 958 mm  
 Comptoir de vente H environ 960 mm → hauteur idéale de la paroi 1198 mm  
 1 panneau fixe avec plaque de base en verre

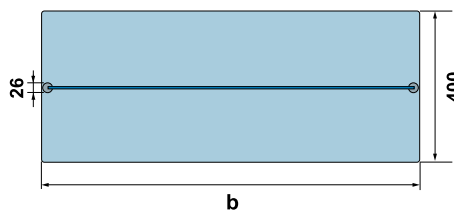
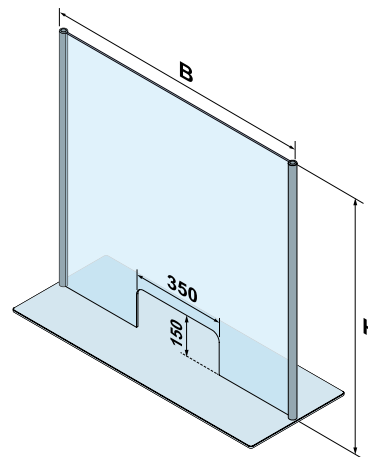
#### Informations sur le produit

ESG selon la norme EN 12150

Passe-objets largeur 350 mm - hauteur 150 mm

ESG 6 mm avec cadre vertical en aluminium,  
 Plaque de base en verre ESG 8 mm,  
 avec butoirs souples pour la protection du sol.

La protection pour contact peut être également placée l'une à côté de l'autre.



toutes les mesures en mm

Délai de livraison 1 semaine    Délai de livraison 2-3 semaines

Article	Largeur		Largeur plaque de base	--	Article Code client	ESG 6 mm	H 958	H 1198	
	Bord extérieur profil vert. B	Bord extérieur plaque de base b					-	argent mat	
<b>ARTICLE STANDARD</b>									
PRO-CV 4A	800	800	813	400		A10	411	443	
PRO-CV 4A	900	900	913	400		A10	431	464	
PRO-CV 4A	1000	1000	1013	400		A10	449	485	
PRO-CV 4A	1200	1200	1213	400		A10	485	527	
<b>MESURES SPÉCIALES</b>		<b>largeur spéciale</b>	<b>Hauteur standard</b>						
actuellement non disponible									
Informations complémentaires	Pour l'art. „MESURES SPÉCIALES“ SB... (largeur spéciale) ou SH... (Largeur et /ou hauteur spéciale), il faut indiquer la mesure souhaitée. La paroi sera livrée avec les mesures indiquées.								



### Protection sanitaire PRO-CV 4B

Comptoir de vente H environ 1200 mm → hauteur idéale de la paroi 958 mm  
 Comptoir de vente H environ 960 mm → hauteur idéale de la paroi 1198 mm  
 1 panneau fixe avec plaque de base en verre

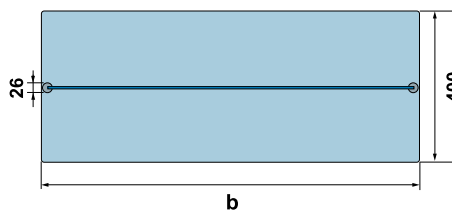
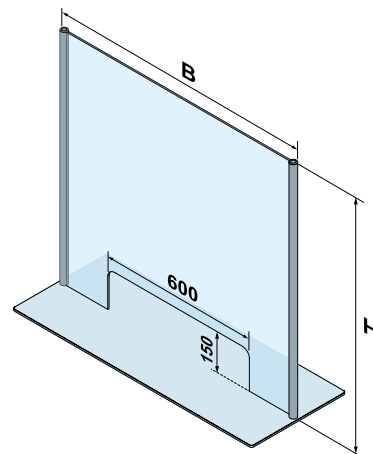
#### Informations sur le produit

ESG selon la norme EN 12150

Passe-objets largeur 600 mm - hauteur 150 mm

ESG 6 mm avec cadre vertical en aluminium,  
 Plaque de base en verre ESG 8 mm,  
 avec butoirs souples pour la protection du sol.

La protection pour contact peut être également placée l'une à côté de l'autre.



toutes les mesures en mm

Délai de livraison 1 semaine | Délai de livraison 2-3 semaines

Article	Largeur		Largeur plaque de base	--	Article Code client	ESG 6 mm	H 958	H 1198		
	Bord extérieur profil vert. B	Bord extérieur plaque de base b					-	argent mat		argent mat
<b>ARTICLE STANDARD</b>										
PRO-CV 4B	800	800	813	400		A10	429	459		
PRO-CV 4B	900	900	913	400		A10	447	479		
PRO-CV 4B	1000	1000	1013	400		A10	464	500		
PRO-CV 4B	1200	1200	1213	400		A10	500	542		
<b>MESURES SPÉCIALES</b>										
	largeur spéciale		Hauteur standard							
actuellement non disponible										
Informations complémentaires	Pour l'art. „MESURES SPÉCIALES“ SB... (largeur spéciale) ou SH... (Largeur et /ou hauteur spéciale), il faut indiquer la mesure souhaitée. La paroi sera livrée avec les mesures indiquées.									

### „U“ Protection sanitaire PRO-CV 5

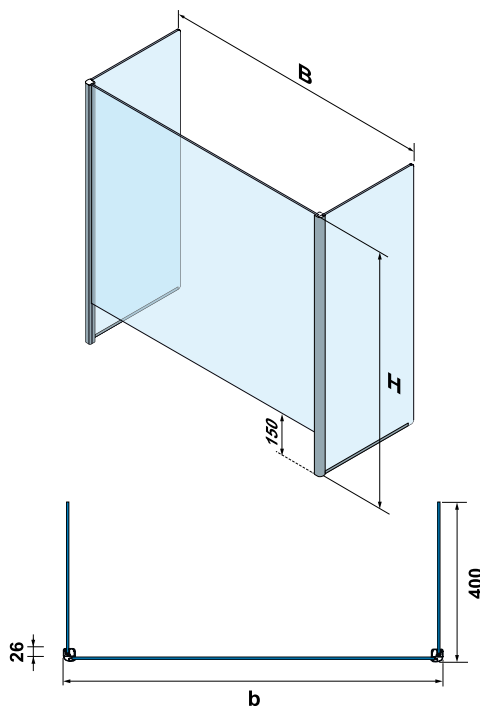
Comptoir de vente H environ 1200 mm → hauteur idéale de la paroi 950 mm  
 Comptoir de vente H environ 960 mm → hauteur idéale de la paroi 1190 mm  
 1 panneau fixe avec passe-objets, 2 panneaux fixe à 90°

#### Informations sur le produit

ESG selon la norme EN 12150

Passe-objets continu H 150 mm.

ESG 6 mm avec cadre en aluminium vertical et 2 panneaux fixes - avec adhésif à double-face inclus pour la fixation des 2 panneaux latéraux.



toutes les mesures en mm

Délai de livraison 1 semaine    Délai de livraison 2-3 semaines

Article	Largeur		Largeur panneaux latéraux	Article Code client	ESG 6 mm	H 950	H 1190	
	Bord ext. panneaux latéraux <b>B</b>	Bord extérieur profil vert. <b>b</b>						
<b>ARTICLE STANDARD</b>								
PRO-CV 5	800	785	795		A10	542	585	
PRO-CV 5	1000	985	995		A10	560	610	
PRO-CV 5	1200	1185	1195		A10	579	635	
<b>MESURES SPÉCIALES</b>								
	largeur spéciale		Hauteur standard					
actuellement non disponible								
Informations complémentaires	Pour l'art. „MESURES SPÉCIALES“ SB... (largeur spéciale) ou SH... (Largeur et /ou hauteur spéciale), il faut indiquer la mesure souhaitée. La paroi sera livrée avec les mesures indiquées.							

### „U“ Protection sanitaire PRO-CV 5A

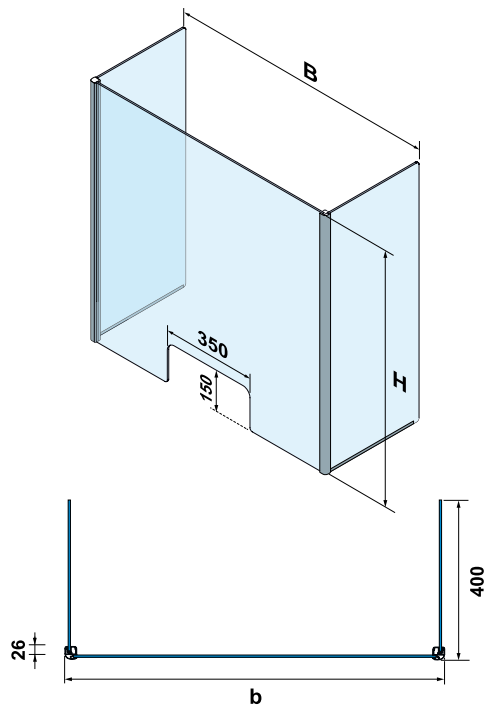
Comptoir de vente H environ 1200 mm → hauteur idéale de la paroi 950 mm  
 Comptoir de vente H environ 960 mm → hauteur idéale de la paroi 1190 mm  
 1 panneau fixe avec passe-objets, 2 panneaux fixe à 90°

#### Informations sur le produit

ESG selon la norme EN 12150

Passe-objets largeur 350 mm - hauteur 150 mm

ESG 6 mm avec cadre en aluminium vertical et 2 panneaux fixes - avec adhésif à double-face inclus pour la fixation des 2 panneaux latéraux.



toutes les mesures en mm

Article	Largeur		Largeur panneaux latéraux	Article Code client	ESG 6 mm	Délai de livraison		
	Bord ext. panneaux latéraux B	Bord extérieur profil vert. b				H 950	H 1190	
<b>ARTICLE STANDARD</b>								
PRO-CV 5A	800	785	795		A10	600	643	
PRO-CV 5A	1000	985	995		A10	623	673	
PRO-CV 5A	1200	1185	1195		A10	646	700	
<b>MESURES SPÉCIALES</b>								
	largeur spéciale		Hauteur standard					
actuellement non disponible								
Informations complémentaires	Pour l'art. „MESURES SPÉCIALES“ SB... (largeur spéciale) ou SH... (Largeur et /ou hauteur spéciale), il faut indiquer la mesure souhaitée. La paroi sera livrée avec les mesures indiquées.							

### „U“ Protection sanitaire PRO-CV 5B

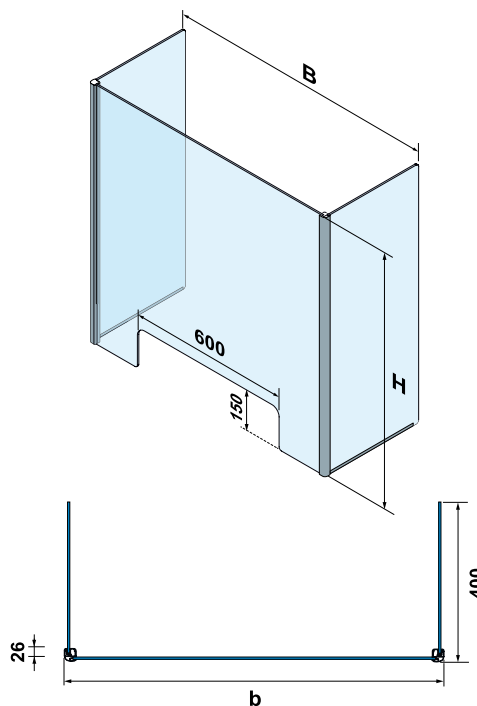
Comptoir de vente H environ 1200 mm → hauteur idéale de la paroi 950 mm  
 Comptoir de vente H environ 960 mm → hauteur idéale de la paroi 1190 mm  
 1 panneau fixe avec passe-objets, 2 panneaux fixe à 90°

#### Informations sur le produit

ESG selon la norme EN 12150

Passe-objets largeur 600 mm - hauteur 150 mm

ESG 6 mm avec cadre en aluminium vertical et 2 panneaux fixes - avec adhésif à double-face inclus pour la fixation des 2 panneaux latéraux.



toutes les mesures en mm

Délai de livraison 1 semaine    Délai de livraison 2-3 semaines

Article	Largeur		Largeur panneaux latéraux	Article Code client	ESG 6 mm	H 950	H 1190	
	Bord ext. panneaux latéraux <b>B</b>	Bord extérieur profil vert. <b>b</b>						
<b>ARTICLE STANDARD</b>								
PRO-CV 5B	800	785	795	400	A10	616	660	
PRO-CV 5B	1000	985	995	400	A10	639	688	
PRO-CV 5B	1200	1185	1195	400	A10	661	717	
<b>MESURES SPÉCIALES</b>								
	largeur spéciale		Hauteur standard					
actuellement non disponible								
Informations complémentaires	Pour l'art. „MESURES SPÉCIALES“ SB... (largeur spéciale) ou SH... (Largeur et /ou hauteur spéciale), il faut indiquer la mesure souhaitée. La paroi sera livrée avec les mesures indiquées.							





**duka.ch AG**  
Brunnmattstraße 13  
CH-3174 Thörishaus  
Tel. 031 3095050  
[www.duka.ch](http://www.duka.ch) - [info@duka.ch](mailto:info@duka.ch)



    [www.duka.it](http://www.duka.it)